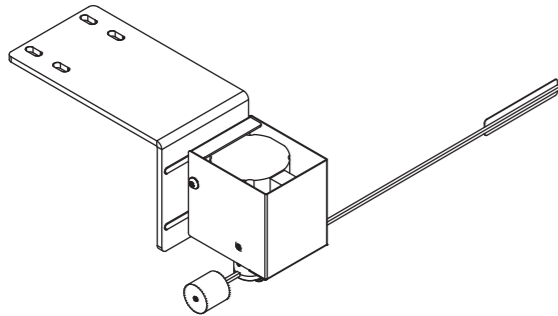


## ■ 외형도



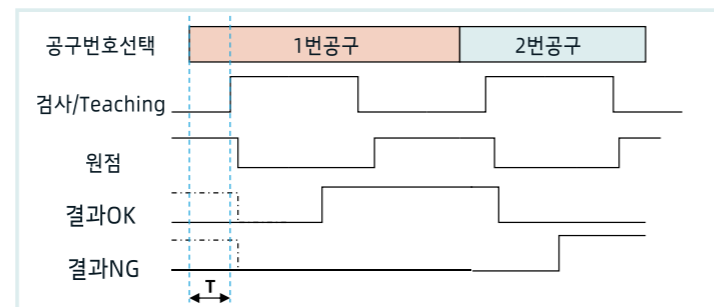
## ■ 공작기계 Interface 도면



## ■ 주요기술사양

순번	항목	표준
1	정격공률	220W
2	Controller 공급전원	24V DC ± 10%
3	Controller 공급전원	220V AC
4	입출력전원	24V
5	작업환경온도	-10°C ~ +60°C
6	보호등급	검사장치 IP67
7	Detect Bar 길이	400mm
8	검사각도	5° ~ 150°
9	검사횟수수명	1000만회
10	1-Cycle 검사시간	0.3초~2초
11	검사정밀도	조정가능, 최대1mm
12	공구접촉강도	조정가능
13	Detect Bar 회전방향	조정가능
14	설치브라켓(Bracket)	위치조정가능

## ■ 검사/Teaching시 Time Chart



## ■ Teaching 설명

1번 공구를 감지하면 출력결과는 OK, 2번 공구를 감지하면 출력결과는 NG가 됩니다.  
Teaching/감지신호는 최소 50ms 동안 공구 선택 신호를 지연시켜야 합니다.  
Teaching/감지 신호 출력은 50ms 이상이어야 합니다.  
CNC 시스템의 OK 또는 NG 상태를 원점에 도달한 후 검사하면 확인할 수 있습니다.

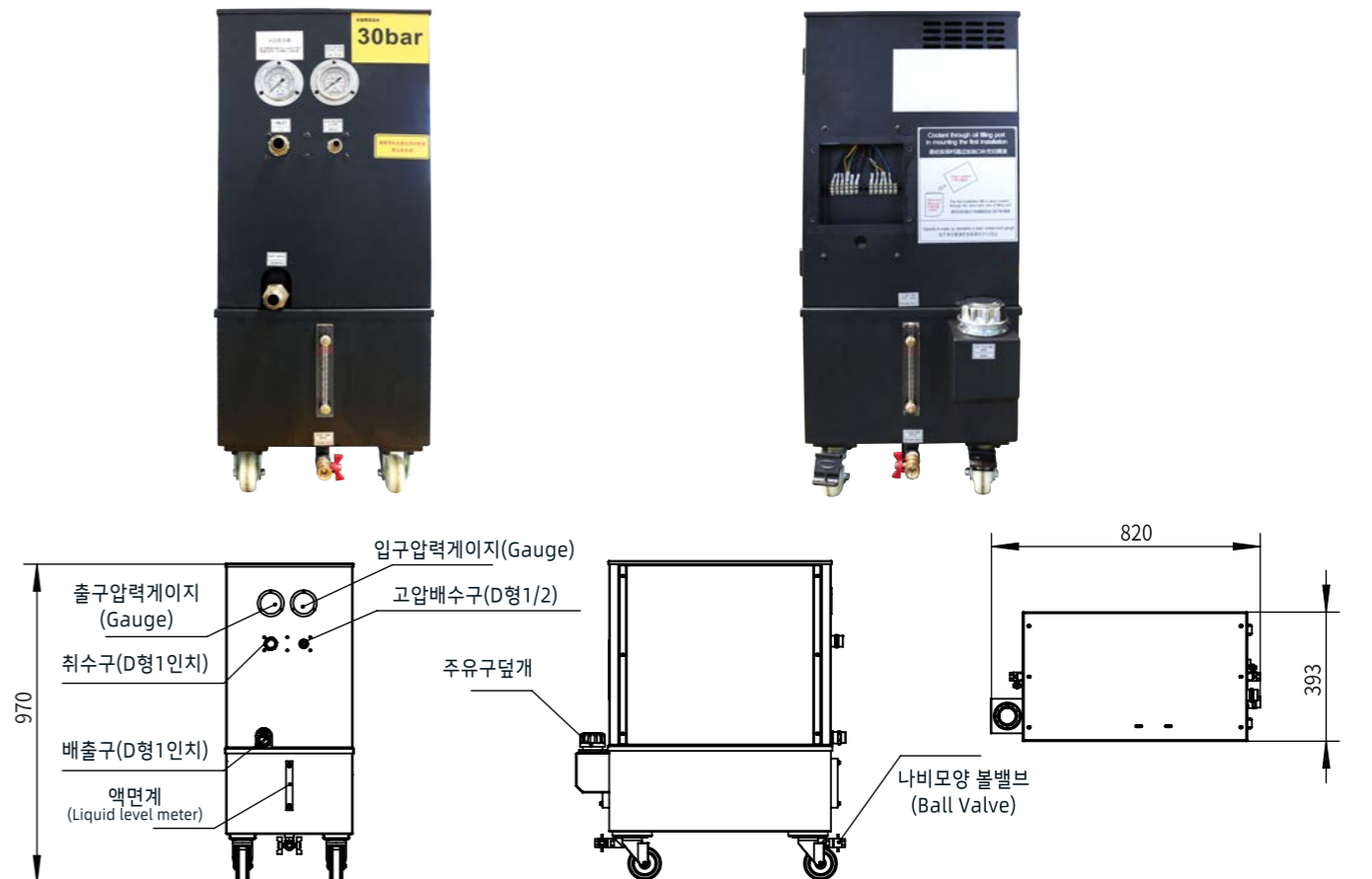
## ■ 제품소개

공작물을 절삭하면 고온의 증기가 발생하고, 공작물 표면의 수증기가 절삭액 부착을 차단하여 공작물이나 공구의 냉각효과가 20%미만이며, 절삭액을 30Bar 이상으로 가압해야만 절삭액이 공작물과 공구에 직접 접촉하여 가장 효율적인 냉각 효과를 얻을 수 있습니다.

### 사용장점

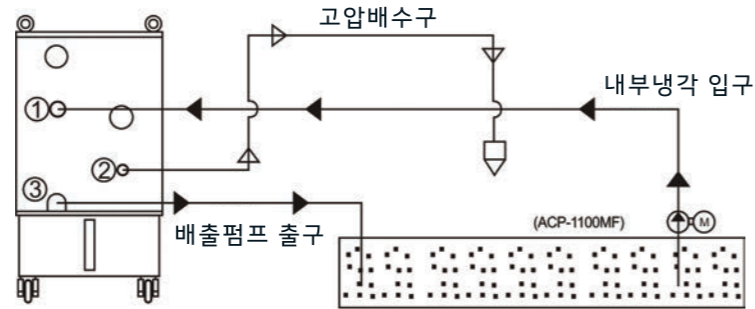
- ◆ 1. 절삭 가공시 공구 마모를 줄이고, 공구비용을 절감합니다.
- ◆ 절삭생산에서 돌돌말려 얇힌 가공칩 제거를 개선하며 자동화 도입에 도움이 됩니다.
- ◆ 3. 고압 TSC는 공작기계 가공시 드릴가공과 절삭속도를 효과적으로 향상시키고, 안정적인 가공과 절삭치수를 크게 향상시켜 공작물의 가공 합격률을 높입니다. 공급속도와 절삭속도, 작업자의 역량을 높여 생산에서 더 높은 생산성을 달성할 수 있습니다.
- ◆ 4. 필터 카트리지는 미세한 여과를 통해 절삭 수질을 최적화하여 순환 파이프 라인의 막히는 현상을 방지합니다.
- ◆ 5. 공구 파손 위험을 줄이고, 가공시 국부적인 고온 발생을 대폭 줄여 공구 수명을 연장합니다.

## ■ MSHC-30P20LT 외형 및 설치 사이즈



## 기술사양

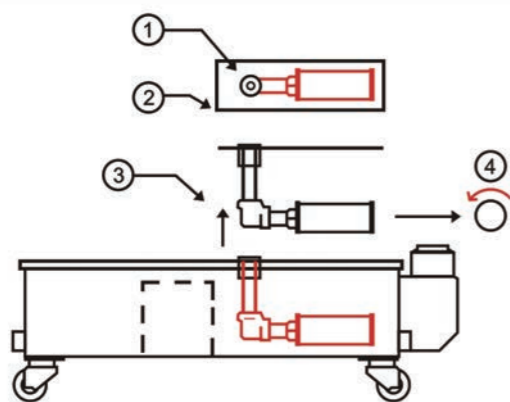
적용액체	반합성수용절삭액
최대작업압력	30-40bar
최대유량	14L/min
필터정밀도	25u
사이즈	820*393*970
표준배치	사이클론필터 (Cyclone Filter)분리기



- ◆ 1.Lift Pump Interface: D형 1인치- 냉각탱크에서 고압시스템(Cyclone Filter)까지 절삭유를 공급하는 라인 ACP-1100MF 연결
  - ◆ 2.고압배수구 : D형 1/2;
  - ◆ 3.배출펌프 출구: D형 1인치;
  - ◆ 4.기름 흡수망은 2개월에 한번, 물탱크는 6개월에 한번 청소;
  - ◆ 5.수용성 절삭유(비수용성 절삭유 사용시 필터 추가는 고객과 협의 필요)는 최초 사용시 주유구를 통해 깨끗한 절삭유의 절반 이상을 주입하고, 원하는 수위 미도달시 주유구를 통해 보충하여 사용;
- 3상220V, 50Hz(3상380V, 50Hz)

## 필터청소방법

### 필터 청소 후 아래 역순으로 조립



- ① 펌프의 펌핑호스 (Pumping Hose)배관 풀기
- ② 6개의 M6 볼트 풀기
- ③ 필터와 물탱크 분리
- ④ 필터는 아래처럼 분리 후 청소

## 자동화솔루션(Solutions)

본 회사는 주로 자동화설계, 자동화 Upgrade 개조가 가능한 풍부한 경험을 보유한 기계, 전기, 공정, 설치 시운전 기술자를 보유하고 있으며, 고객에게 전체 솔루션 및 Turn-Key Project를 제공할 수 있습니다.



유압 실린더 자동화사례



자동차 Drive Shaft 자동화사례



알루미늄휠(Wheel) 자동화사례

## 산업용공작기계 솔루션(Solution)

자동차 부품 산업, 건설 기계, 농업용 차량, 단조프레스, 의료기기, 유압산업 및 기타 기계부품에 대한 전용기계 설계와 제조를 통해 가공 효율성을 높이고 노동 강도를 줄이기 위해 회사는 밀링머신, 차동기어 (Differential Gear) 전용기, 웜기어(Worm Gear) 전용기, 프런트 액슬(Front Axle) 전용기 등과 같은 많은 전용장비를 보유하고 있습니다.



## CNC 부품공급, 수리

산동 일조 SHANSEN CNC 설비 유한회사는 주로 국내외 CNC System 부품 판매 및 유지보수를 수행하고, CNC 공작기계의 유지보수 및 개조 등과 같은 관련 서비스를 수행합니다.



Fanuc System 부품, Siemens System 부품, Mitsubishi System 부품, DASHEN System 부품 판매 및 수리