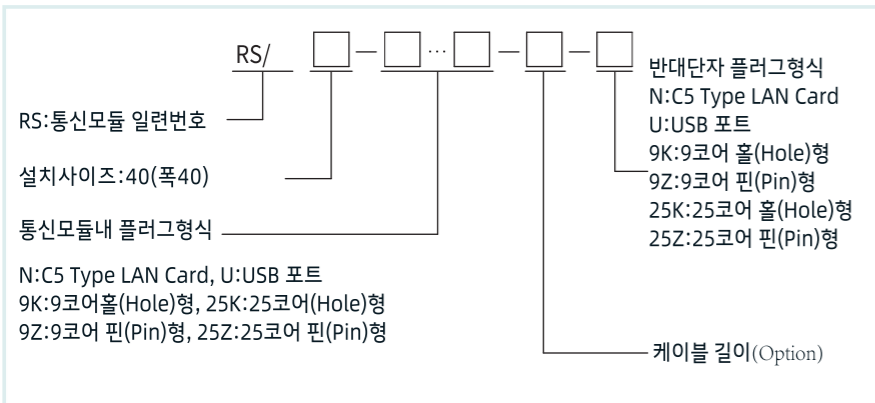


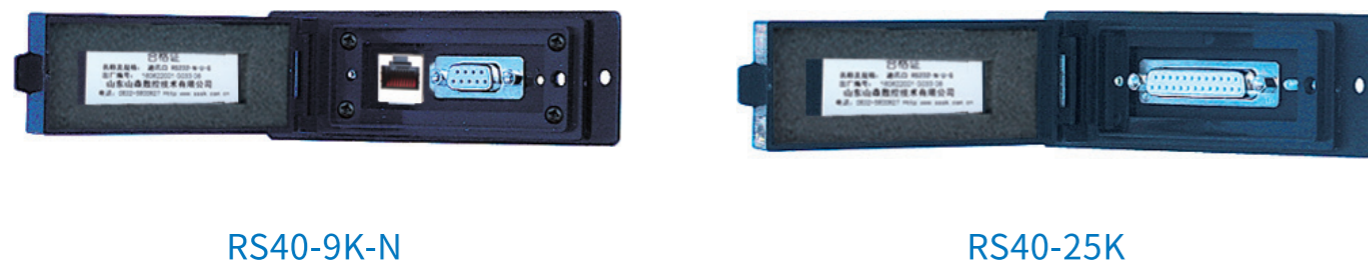
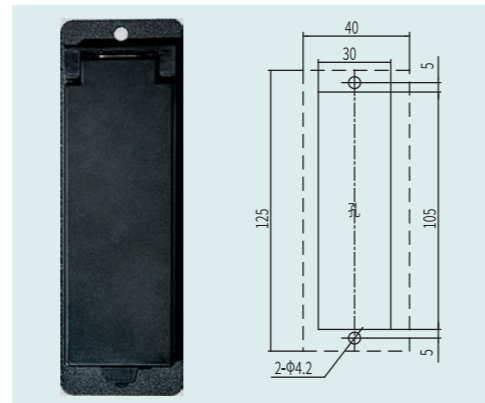
RS40 통신인터페이스 모듈

통신 인터페이스 모듈은 주로 CNC 공작기계와 컴퓨터 통신에 사용되며, 9Pin, 25Pin, USB 포트, LAN Card, 콘센트 및 기타 조합으로 되어 있으며, 사용자 요구에 따라 전송 Cable과 CNC 시스템 단자에 연결될 플러그를 제공 할 수 있습니다.

■ 모델설명

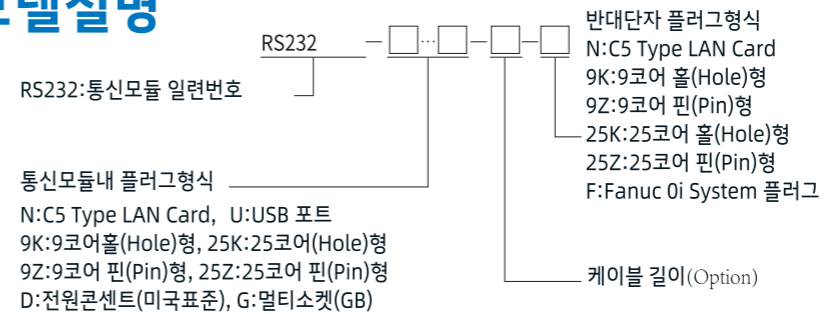


■ RS40설치 사이즈

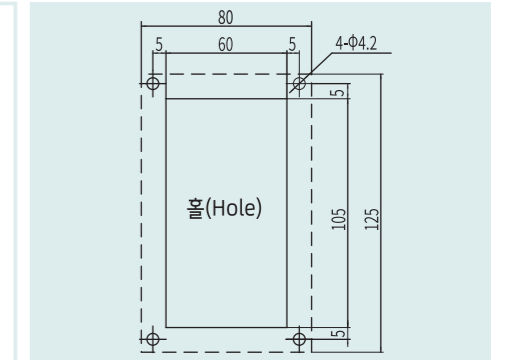


RS232 통신인터페이스 모듈

■ 모델설명



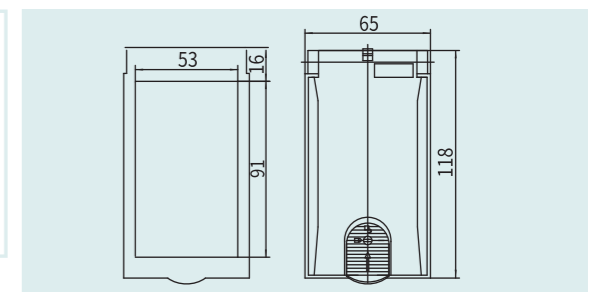
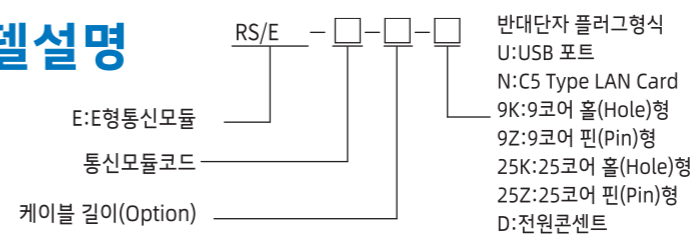
■ 설치사이즈



E형 통신모듈

통신 인터페이스 모듈은 주로 CNC 공작기계와 컴퓨터 통신에 사용되며, 9Pin, 25Pin, USB 포트, LAN Card, 콘센트 및 기타 조합으로 되어 있으며, 사용자 요구에 따라 전송 Cable과 CNC 시스템 단자에 연결될 플러그를 제공 할 수 있습니다. 국가 실용신안 특허를 획득 했으며, 특허 번호는 ZL2008200246001입니다.

■ 모델설명



■ E형 통신모듈 코드설명

코드	1	2	3	4	5	6	7	8
배경미러Type								
제품	중국표준 멀티콘센터 단상220V5A	USB 소켓 RJ45 소켓 D형9코어소켓	USB 소켓 RJ45 소켓 D형25코어소켓	BNC형소켓 RJ45 소켓 D형9코어소켓	D형25코어소켓 D형9코어소켓	독일표준(VDE) 멀티콘센터 단상230V6A	미국표준 (NEMA5-15) 멀티콘센터 단상120V5A D형9코어소켓	오스트레일리아 단상220V5A

