

## 产品概要

手持式脉冲发生器 (Manual pulse generator, 简称MPG) 用于数控机床中原点设置, 手动步进微调, 加工过程中的中断和插入等, 产品分为: SS、SE、SM、SF四大系列, 可广泛应用于数控机床、印刷机械、自动化系统等。

## 特点简述

- ◆ 人性化设计, 手感更舒适, 外形更美观;
- ◆ 高性能核心编码器, 非接触式光学检出结构, 百万次使用后精度不变;
- ◆ 内置强磁铁, 底座式挂盒, 安放更方便、牢固;
- ◆ 优质标准弹簧电缆, 保证20万次拉伸;
- ◆ 可选急停、使能, 增加手动及快速按钮;
- ◆ 无线手持采用433M无线传输技术, 加密传输、抗干扰;
- ◆ 采用屏蔽式设计, 抗电磁干扰;
- ◆ 采用抗干扰、耐磨、防油、抗摔设计;
- ◆ 可根据客户要求定制。

SE 系列



SS 系列



SM 系列



SF 系列



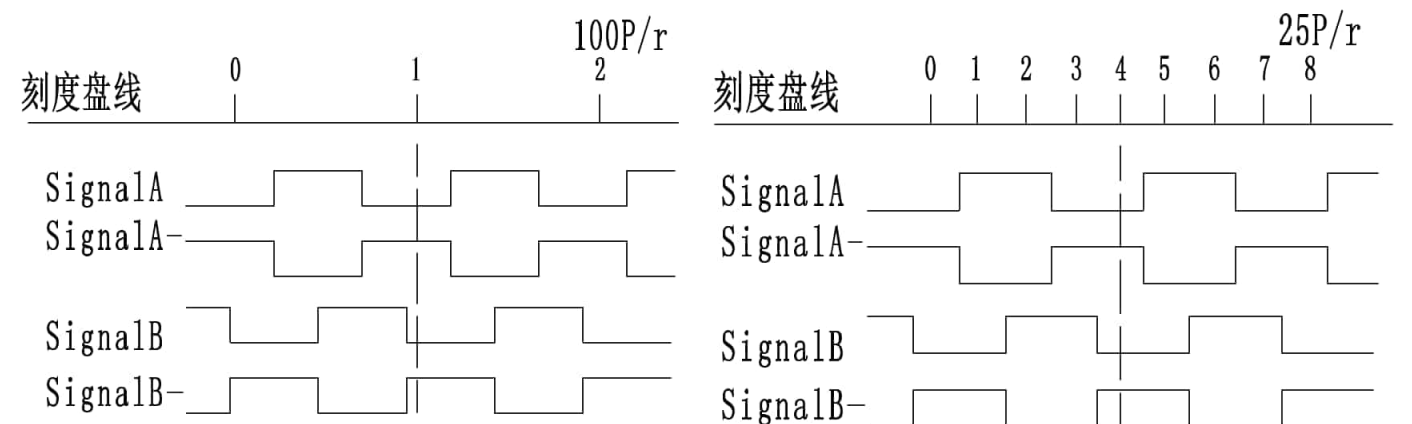
## 选型说明

系列代号	轴数选择	工作电压	输出脉冲	开关方式	电缆长度	连接器	急停开关	使能开关
SE	2:OFF.X.Z	1:5V电压输出	25P/r	D:对应式	0:无电缆	P:直连接器	E:单路急停	S:使能开关
SS	3:OFF.X.Y.Z	2:5V差分输出	100P/r	B:编码式(共24V)	3:3米	P1:90°连接器	E2:双路急停	不标注不带
SM	4:OFF.X.Y.Z.4	3:12V电压输出		B0:编码式(共0V)	5:5米(默认)	空:不带连接器	不标注不带	
SF	5:OFF.X.Y.Z.4.5	4:24V电压输出			10:10米	P/XXM:插座焊线		
	6:OFF.X.Y.Z.4.5.6							
	7:X.Y.Z.4.5.6.7							

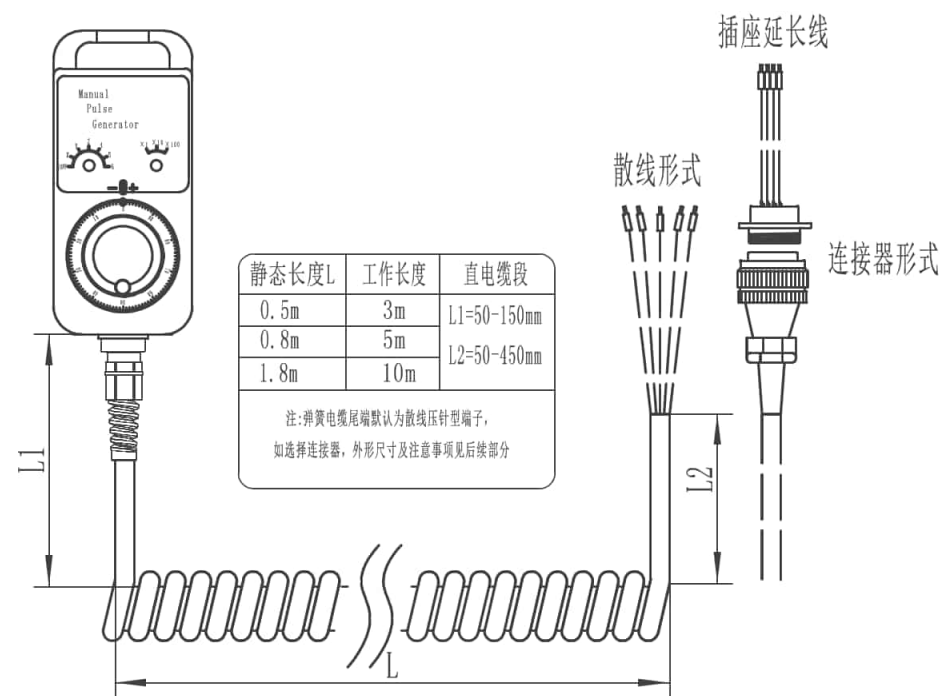
## 机械电气特性举例

型号	SE-31-100-D	SS-42-100-B	SM-54-100-B0	SF-43-25-D
适用系统	发那科/国产系统	西门子/发格	西门子PLC/PLC	三菱
脉冲输出	100P/r	100P/r	100P/r	25P/r
供电范围	DC5V±5%	DC5V±5%	DC24V±5%	DC12V±5%
轴选	OFF、X、Y、Z	OFF、X、Y、Z、4	OFF、X、Y、Z、4、5	OFF、X、Y、Z、4
薄膜开关	3位	无	无	无
倍率	3-4档	3档	3档	3档
开关输出方式	对应式	编码式(共24V)	编码式(共0V)	对应式
频率响应	0~20kHz			
隔离电阻	≥20MΩ			
工作温度	-10~+60℃(不结冰)			
输出形式	电压输出	差分输出	电压输出	电压输出

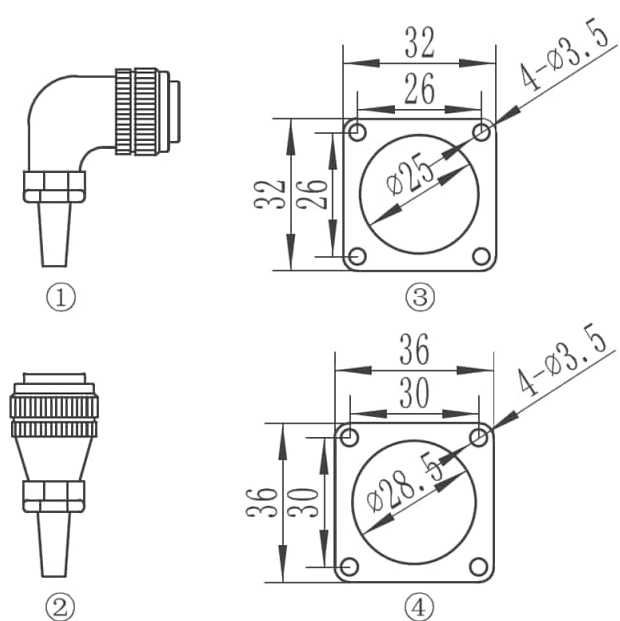
## 波形输出与刻度线位置关系



## ■ 弹簧电缆规格



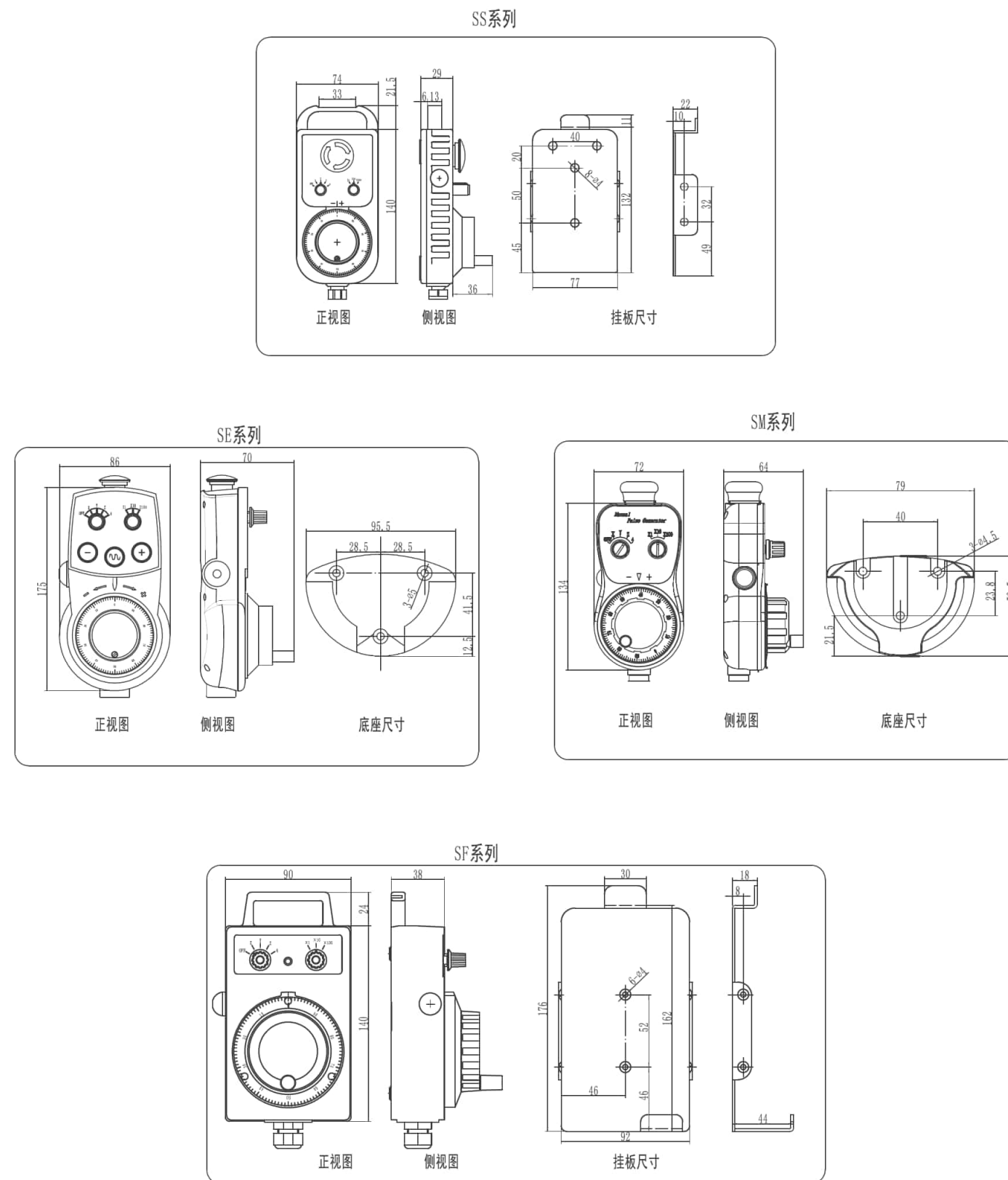
## ■ 连接器规格



- ①: 90°连接器      ②: 直型连接器  
 ③: 19芯插座开孔尺寸      ④: 20、24、26芯插座开孔尺寸

注: 特殊连接器尺寸见图纸说明

## ■ 外形尺寸



## ■ 接线图

### SE系列

序号	线色	信号(对应式)	信号(编式)	项目
1	红	+5V	+5V	手轮脉冲发生器
2	黑	0V	0V	
3	黄	HA	HA	
4	白	HB	HB	
5	粉红	HA-	HA-	
6	深绿	HB-	HB-	
7	紫	COM	COM	差动选用
8	黄/黑	X1	R1	倍率
9	浅蓝/黑	X10	R2	
10	透明/黑	X100	R4	
11	棕	X	L1	
12	橙	Y	L2	轴选择
13	浅蓝	Z	L4	
14	深蓝	4	L8	
15	透明	-	-	手动进给
16	浅紫	RAPID	RAPID	
17	灰	+	+	急停
18	红白	EMG	EMG	
19	红黑	EMGC	EMGC	
20	浅绿	EMG1	EMG1	
21	红绿	EMG1C	EMG1C	

### SS/SM系列

序号	线色	信号(对应式)	信号(编式)	项目
1	红	+5V	+5V	手轮脉冲发生器
2	黑	0V	0V	
3	黄	HA	HA	
4	白	HB	HB	
5	粉红	HA-	HA-	
6	深绿	HB-	HB-	
7	透明	L+	L+	差动选用
8	浅紫	L-	L-	
9	紫	COM	COM	输入公共端
10	黄/黑	X1	R1	倍率
11	浅蓝/黑	X10	R2	
12	透明/黑	X100	R4	
13	灰	5		
14	棕	X	L1	轴选择
15	橙	Y	L2	
16	浅蓝	Z	L4	
17	深蓝	4	L8	急停
18	红白	EMG	EMG	
19	红黑	EMGC	EMGC	
20	浅绿	EMG1	EMG1	
21	红绿	EMG1C	EMG1C	

### SF系列

序号	线色	信号(对应式)	项目
1	红	+5V	手轮脉冲发生器
2	黑	0V	
3	黄	HA	
4	白	HB	
5	粉红	HA-	
6	深绿	HB-	
7	透明	L+	差动选用
8	浅紫	L-	
9	紫	COM	输入公共端
10	黄/黑	X1	倍率
11	浅蓝/黑	X10	
12	透明/黑	X100	
13	灰	5	
14	棕	X	轴选择
15	橙	Y	
16	浅蓝	Z	
17	深蓝	4	急停
18			
19			

## ■ 编码表

项目	格雷码		
	L4	L2	L1
轴选择	OFF	0	0
	X	0	1
	Y	0	1
	Z	0	1
	4	1	1
	5	1	1
	6	1	0
7	1	0	
倍率	格雷码		
	R4	R2	R1
	X1	0	1
	X10	0	1
X100	0	1	
X1000	1	0	

### ■ 注意事项

- 1. 接线图中颜色仅作参考，具体使用颜色以实际为准。
- 2. 弹簧电缆末端默认为散线套线号压针形端子的形式。选型为P时，插座不焊线，随货发走，选型为P/XXM时，插座焊XX米电缆，另一侧散线套线号压0508针型端子。
- 3. 开关方式为编码式时，编码方式为格雷码(公共端默认为24V)。如公共端为0V或用在山森矩阵面板时，需说明。
- 4. 接受客户定制。

## ■ 产品特点

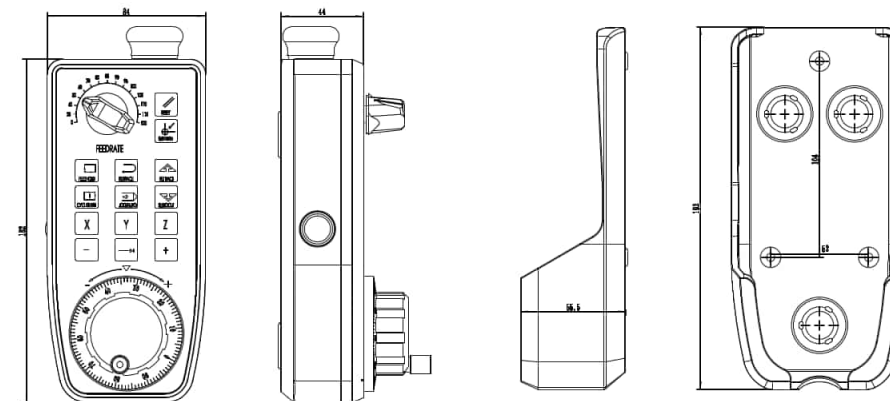
- ◆ 核心电路板采用单片机控制，矩阵式键盘输入；
- ◆ 外形通用型设计，手感更舒适美观；
- ◆ 高性能核心编码器，非接触式光学检出结构；
- ◆ 内置强磁铁，底座式挂盒，安放更方便、牢固；
- ◆ 优质标准弹簧电缆，保证20万次拉伸；
- ◆ 可选急停、使能，按键样式多样化；
- ◆ 可安客户需求定制化设计。



## ■ 应用领域

- ◆ 西门子、三菱、发那科、广州数控、华中数控等数控系统
- ◆ 专用型自动化设备、数控机床、印刷机械、PLC控制系统等

## ■ 外形图



## ■ 接线图

### 航空插座

脚号	信号	颜色
1	IN1	白红
2	IN2	白绿
3	IN3	白蓝
4	IN4	白黑
5	IN5	白棕
6	IN6	白紫
7	IN7	浅蓝
8	IN8	橙
9	IN9	灰
10	01	黄红
11	02	黄绿
12	03	黄蓝
13	04	黄黑
14	05	透明
15	06	透明黑
16	07	蓝黑
17	08	蓝棕
18	+5V	红
19	0V	黑
20	HA	白
21	HA-	黄
22	HB	绿
23	HB-	紫
24	EMG	棕
25	EMGC	蓝

## ■ 输入信号地址表

地址	IN5	IN4	IN3	IN2	IN1
中间地址	M100.4	M100.3	M100.2	M100.1	M100.0
IN6					
中间地址	M101.4	M101.3	M101.2	M101.1	M101.0
IN7					
中间地址	M102.4	M102.3	M102.2	M102.1	M102.0
IN8					
中间地址	M103.4	M103.3	M103.2	M103.1	M103.0
IN9		F0V8	F0V4	F0V2	F0V1

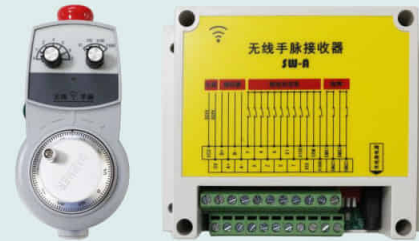
## ■ 输出信号地址表

地址	08	07	06	05
中间地址	M104.3	M104.2	M104.1	M104.0
01				
中间地址	M105.3	M105.2	M105.1	M105.0
02				
中间地址	M106.3	M106.2	M106.1	M106.0
03	X1			
中间地址	M107.3	M107.2	M107.1	M107.0
04		X1000	X100	X10

备注：示例接线图、输入输出地址表以及按键功能定义是以西门子系统为例设计的定制化手持，具体接线图及地址表以客户使用系统及功能要求为准

## ■ 特点简述

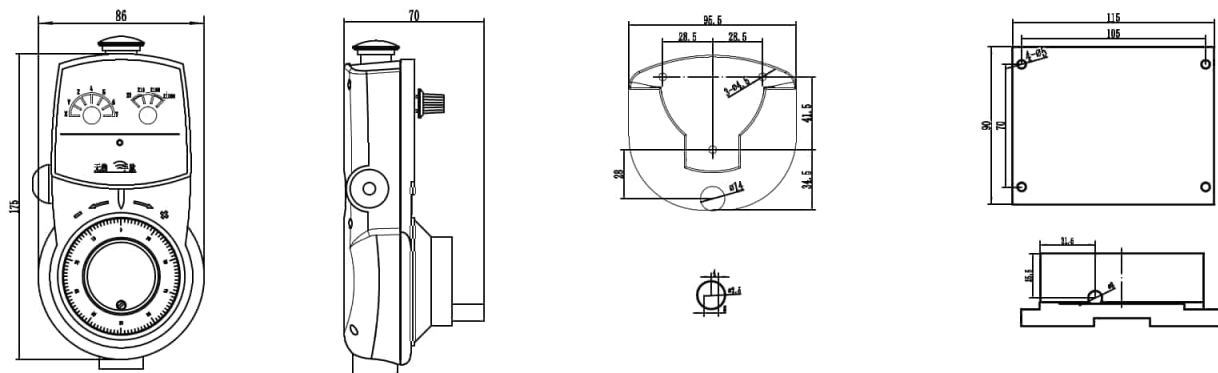
- ◆ 采用433M无线传输技术，数据加密传输，稳定可靠，抗干扰性强；
- ◆ 无线传输距离100米（空旷），稳定可靠；
- ◆ 响应速度快，1ms内完成信号的发射及接收；
- ◆ 低电压报警功能、待机自动进入休眠模式；
- ◆ 采用合金编码器，性能稳定，可靠；手感好，齿位清晰；
- ◆ 带急停、使能，轴选（最大7轴）、倍率功能；
- ◆ 具有轴选和倍率编码方式选择及公共端选择功能；
- ◆ 3.7V可充电锂电池，低功耗设计，节能环保、随机充电。



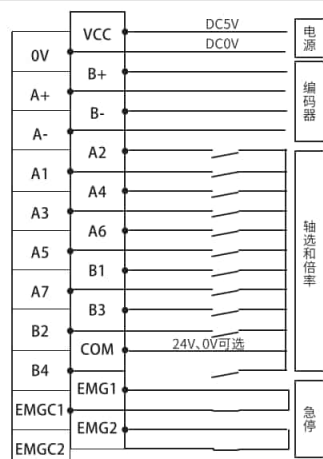
## ■ 应用领域

- ◆ 数控车床、数控雕铣机、加工中心、大型龙门机床、激光切割机等设备
- ◆ 适配西门子、三菱、发那科、广州数控、华中数控、凯恩帝等系统

## ■ 外形图



## ■ 接线图



## ■ 点对点状态表

端子号	X	Y	Z	4	5	6	7
A1	●						
A2		●					
A3			●				
A4				●			
A5					●		
A6						●	
A7							●

端子号	X1	X10	X100	X1000
B1	●			
B2		●		
B3			●	
B4				●

## ■ 格雷码状态表

端子号	X	Y	Z	4	5	6	7
A1	●	●			●	●	
A2		●	●	●	●		
A3			●	●	●	●	●

端子号	X1	X10	X100	X1000
B1	●	●		
B2		●	●	
B3			●	●



配电盘生产  
组装现场

山森数控本着服务于客户的理念，推出整体配电的方案，制作OEM数控机床配电柜和配电盘，配套公司生产的机床操作面板、安全门开关、手持式脉冲发生器、警示灯、工作灯、智能电盘、继电器模组、分线器、断刀检测仪、油雾收集器、油水分离器、中心出水设备、成套电缆等，以方便客户一站式备货。



配电柜生产  
组装现场