

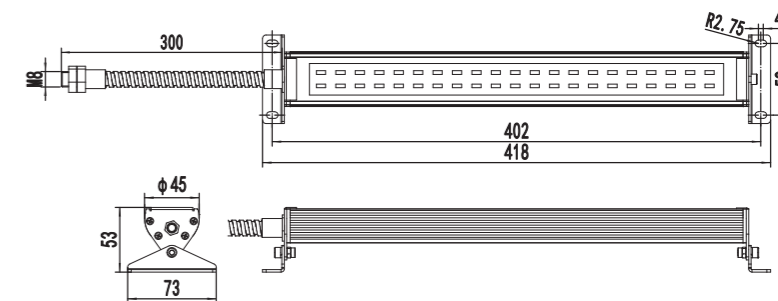
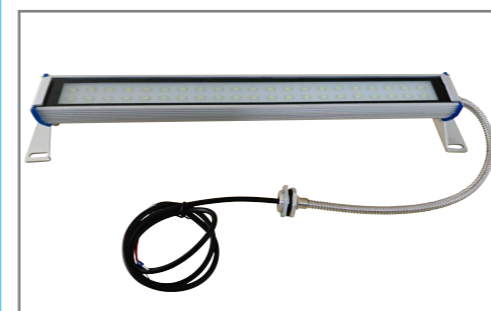
## 技术参数及特点

型号	GZD-L210-40	GZD-L236KB	GZD-L236KB(新)	GZD-L402-59-KB(新)	GZD-L402-59-KB	GZD-L402-59-MS	GZD-21W-KB	
透光材质	透明玻璃	透明玻璃	透明玻璃	透明玻璃	透明玻璃	透明玻璃	透明玻璃	
色温	120Lm/W 6000~6500	120Lm/W 6000~6500	120Lm/W 6000~6500	120Lm/W 6000~6500	120Lm/W 6000~6500	120Lm/W 6000~6500	120Lm/W 6000~6500	
照射角度	138°	138°	138°	138°	138°	138°	138°	
工作电压	DC24V±2V	DC24V±2V	DC24V±2V	DC24V±2V	DC24V±2V	DC24V±2V	AC/DC24V±2V	
额定功率	6W	6W	6W	12W	12W	12W	21W	
使用寿命	50000h	50000h	50000h	50000h	50000h	50000h	50000h	
环境温度	-30°C至+60°C	-30°C至+60°C	-30°C至+60°C	-30°C至+60°C	-30°C至+60°C	-30°C至+60°C	-30°C至+60°C	
安装方式	固定支架	可调支架	可调支架	可调支架	可调支架	固定支架	可调支架	
防护等级	IP67	IP67	IP67	IP67	IP67	IP67	IP65	
备注			两端盖全灌胶密封	两端盖全灌胶密封				
产品特点	★壳体采用航空铝型材,美观耐用		★优越的结构设计,散热效果极佳		★方便照明,灯体能±45°旋转		★高品质LED灯芯片,光线分部均匀,高效节能	
	★配304不锈钢波纹管,有效保护电缆		★防水防尘等级达到IP67					
适用范围	广泛用于数控机床,组合机床,以及其他工业设备照明							

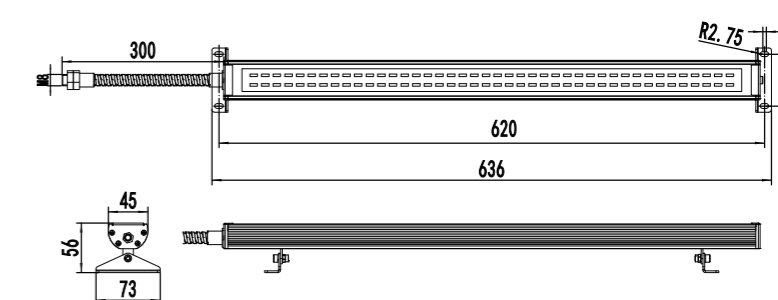
## 注意事项:

- ◆ 1.波纹管出线孔处螺丝为M8, 钣金开孔尺寸为φ8.2mm;
- ◆ 2.本产品应有专业人员安装接线调试;
- ◆ 3.请在规定的参数范围内使用本产品, 超出范围本产品易损坏;
- ◆ 4.线缆连接时应避免虚接、反接;
- ◆ 5.小心轻放, 切勿重物敲击。

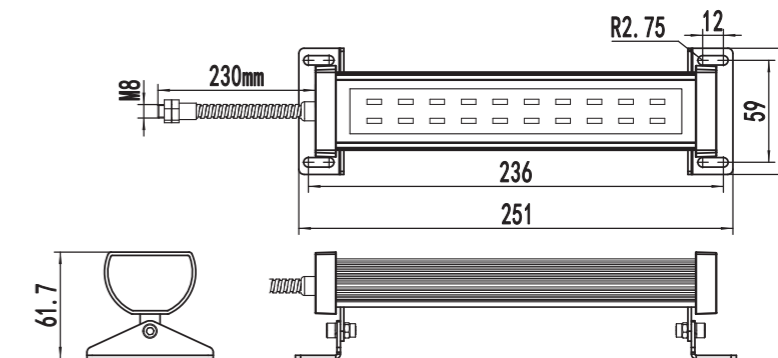
### GZD-L402-59-MS



### GZD-21W-KB



### GZD-L236KB(新)



### GZD-L402-59-KB(新)

