

◎ 功能说明

- 根据相关标准设计，主要应用于机器和设备
的关门开机，具有锁定功能，即机器启动之
前，必须把设备防护门关上，且设备运行时防
护门无法打开。

◎ 特点说明

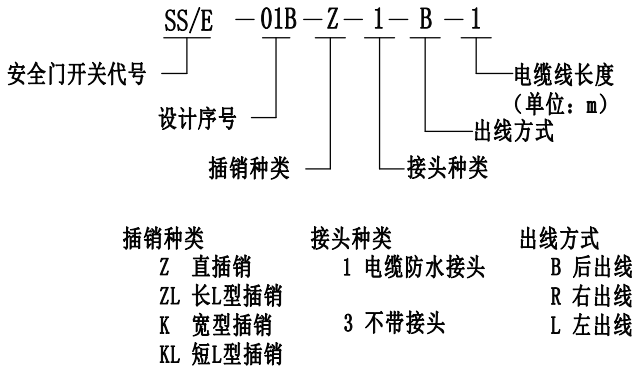
- 全金属组成，头部可进行4个方向调整
- 四种插销可供选择
- 带手动解锁机构
- 增加触点组数量至4组
- 出线方式3个方向任选

◎ 锁止方式

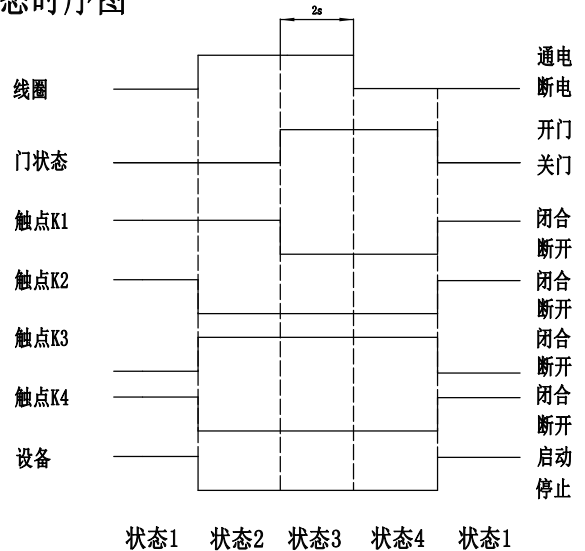
通电解锁：安全门开关通电后，安全门开关解锁，机器或设备停止运行。



◎ 型号特征说明



◎ 动态时序图



◎ 动作动态及电路图

	状态1	状态2	状态3	状态4	手动解锁状态
动作状态	<ul style="list-style-type: none"> ● 关门状态 ● 设备启动 ● 线圈断电 	<ul style="list-style-type: none"> ● 关门状态 ● 设备不可启动 ● 线圈通电 	<ul style="list-style-type: none"> ● 开门状态 ● 设备不可启动 ● 线圈延时2S断电 	<ul style="list-style-type: none"> ● 开门状态 ● 设备不可启动 ● 线圈断电 	<ul style="list-style-type: none"> ● 设备停止 ● 线圈断电
防护门状态图					
电路图					

◎ 触点容量

额定电压	24V	230V
额定电流	4A	—
AC-15	—	4A

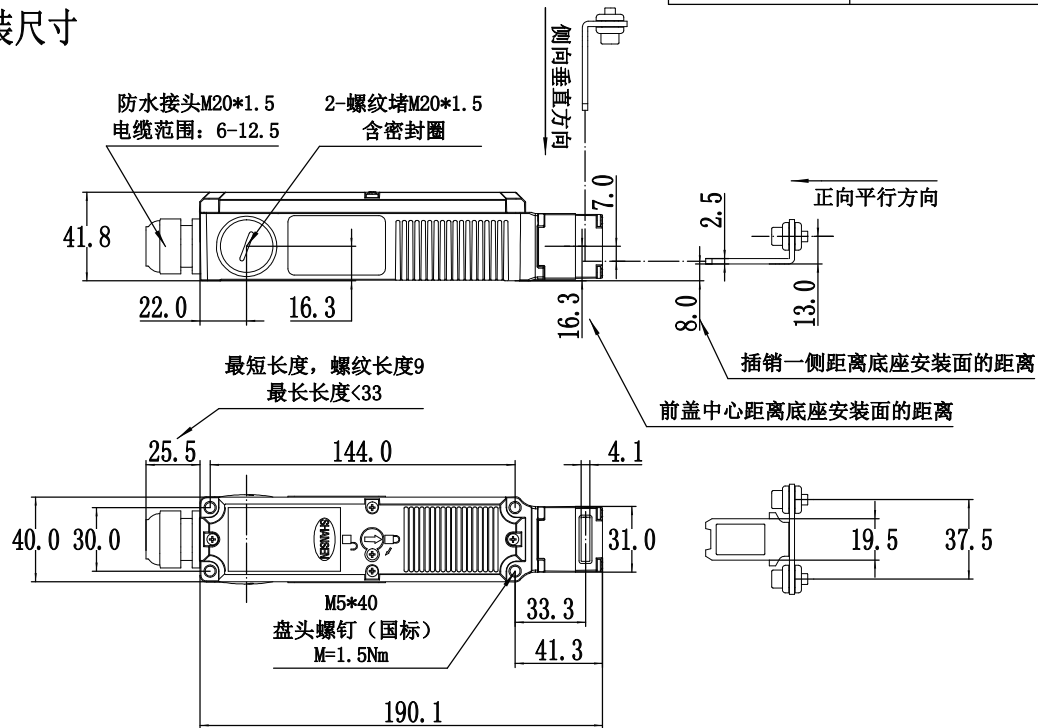
◎ 性能说明

生产标准	T/SDMTGM0007-2020
使用环境	污染等级3
环境温度	-5~40℃
相对湿度	45~80%
防护等级	IP67
机械使用寿命	不少于100万次
电气使用寿命	不少于10万次 (AC-12 250V 4A)
	不少于100万次 (24V AC/DC 100mA)
抗拉强度	2500N

◎ 电磁线圈

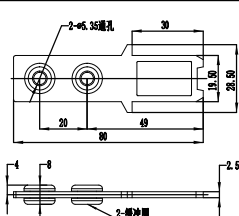
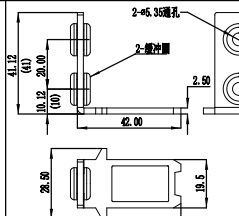
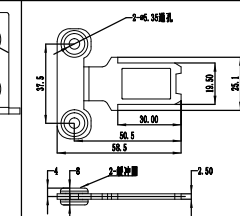
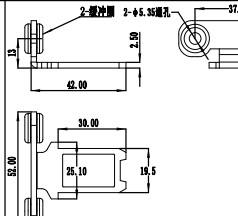




额定电压	DC24V ^{+10%} / _{-15%}
额定电流	0.31A
绝缘等级	B 级

◎ 外形及安装尺寸



◎ 插销

对于不同的应用情况，提供多种插销选择。

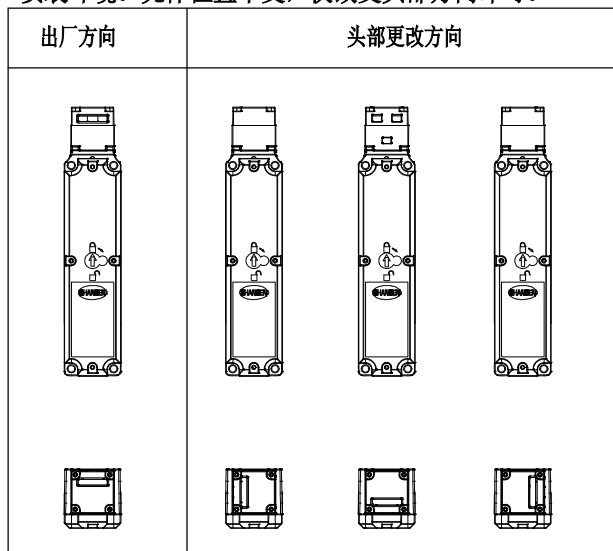
代码	Z	ZL	K	KL
名称	Z 直插销	L 长L型插销	K 宽型插销	L 短L型插销
尺寸 mm				
外形				

◎ 出线接头样式

接头样式	图片	接头形式	
		内部端子	接线图
1 电缆防水接头			
3 不带接头			

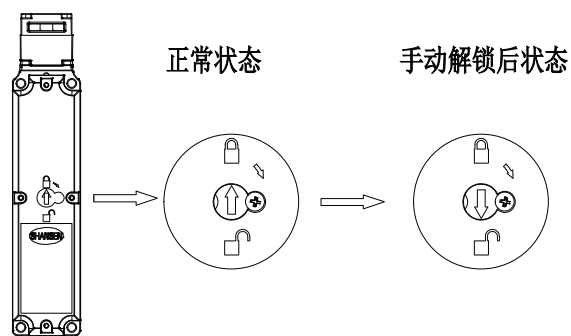
◎ 头部安装方法

安全门开关头部可以更改其安装方向，以适配更多的安装环境。壳体位置不变，仅改变头部方向即可。



◎ 辅助解锁说明

安全门开关在正常工作时，箭头指向“上锁”标志，防转螺钉必须处于紧固状态；在设备停电或出现故障等特殊情况下，若要打开防护门，应首先松开箭头旋钮旁边的螺钉；再使用工具将箭头旋钮指向“开锁”标志，此时安全门开关解锁，插销可拔出，防护门可打开。



◎ 注意事项

1. 在进行安装、拆卸、接线作业时，请先切断电源，以免引起触电或发生火灾。
2. 在安全门开关负载有继电器时，请根据危险程度使用我司的安全继电器来保证人身和设备的安全。
3. 请勿在安全门开关与负载间连接可编程控制器（PLC），PLC发生误动作时不能确保安全。
4. 安全门开关自动打开使用M代码时，不要单独使用M02或M30，最好使用单独的M代码（用户自己定义）进行安全门开关电磁铁通电断电。
5. 当安全门开关电磁铁通电后，开门完成并检测开关断开后，需延时2S再让电磁铁断电，防止误动作拉坏凸轮。
6. 编写防止电磁铁长时间通电的保护程序，通电后在规定时间内未完成开门动作，电磁铁断电，要再次打开防护门需用面板按键给电磁铁通电。
7. 安全门开关电磁铁通电2S内，未检测到电磁铁通电后相应开关断开信号，系统屏幕出现电磁铁卡死报警。为防止开门把凸轮拉坏，需人工解锁后再开门。
8. 安全门开关在安装时请安装在人体不易接触到的位置，通常情况下，安全门开关安装在设备主体上，插销安装在活动防护门上，并保证插销与插销孔对齐偏差在±1mm以内。
9. 不能将安全门开关作为门的止动装置，防止用力过度冲击安全门开关；也不能将安全门开关作为门锁装置，以防止在受力状态下出现功能故障。
10. 在异物、灰尘等较多的环境中使用安全门开关时，请做好防护措施，以防异物、灰尘进入插入口，导致机械故障发生。但防护装置不要遮挡手动解锁部位，以方便解锁。
11. 安全门开关在电磁励磁中温度上升，请切勿用手触摸，以免烫伤。
12. 在插销和本体中间，禁止有任何阻隔物体。